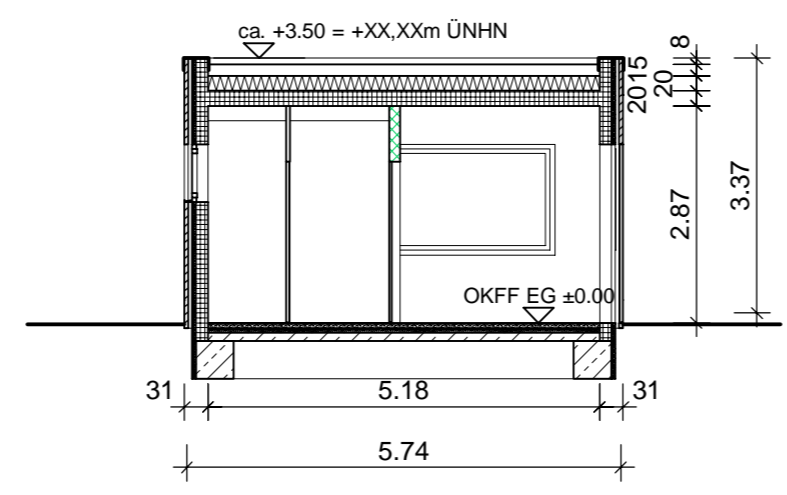
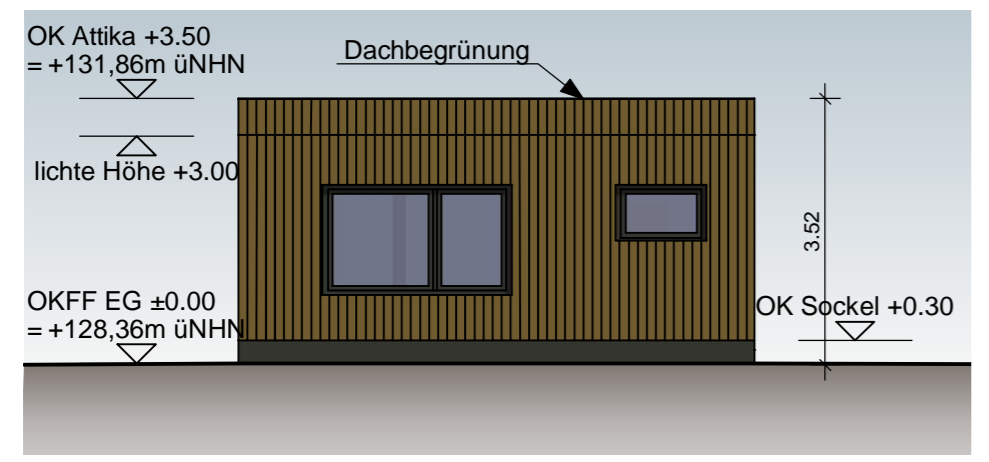


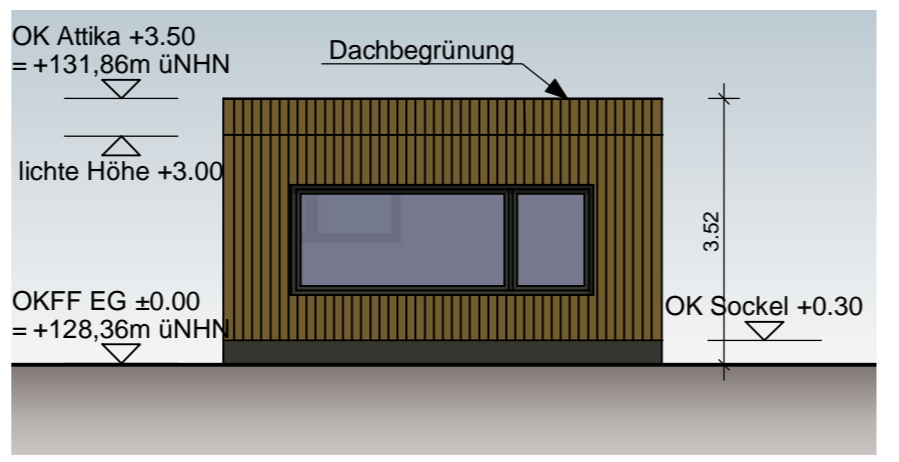
**Pförtner Gebäude**  
Maßstab 1:100



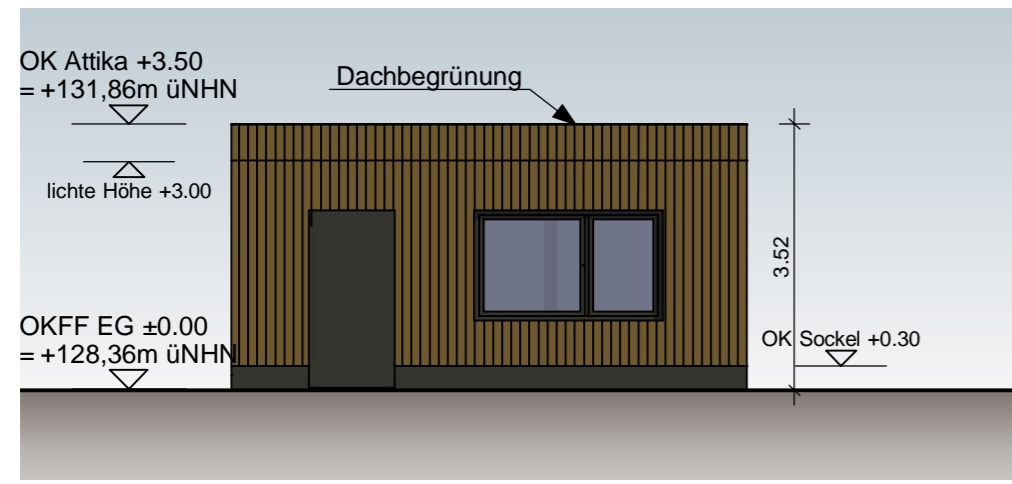
**Pförtner Schnitt A-A**  
Maßstab 1:100



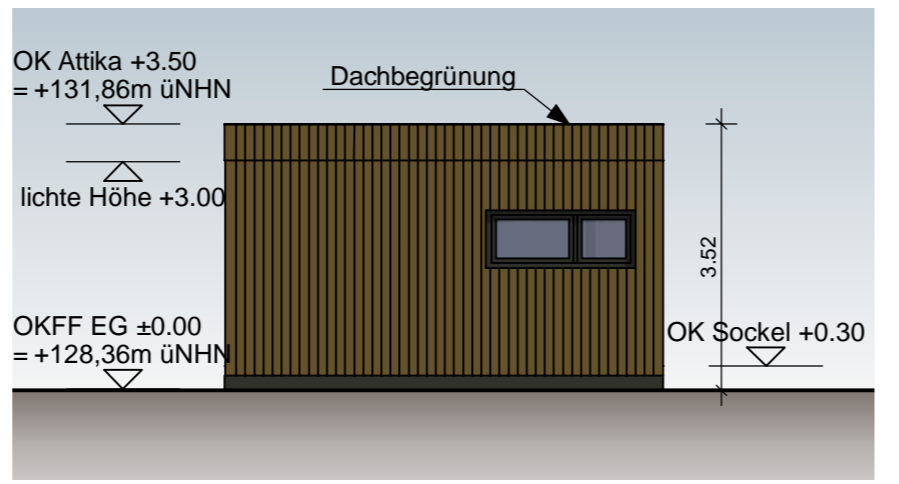
**Ansicht Nord**  
Maßstab 1:100



**Ansicht Ost**  
Maßstab 1:100



**Ansicht Süd**  
Maßstab 1:100



**Ansicht West**  
Maßstab 1:100

Abkürzungen:

BD Bodendurchbruch	LS Lüftungsschlitze	T30-RS Tür feuerhemmend, rauchdicht und selbstschließend
DD Deckendurchbruch	RD Rohdecke	T 90 Tür feuerbeständig, dicht- und selbstschließend
WD Wanddurchbruch	UZ Unterzug	⊙ Zuluftöffnung Tor
WS Wandschlitze	ÜZ Überzug	■ Brandwand
REVI Revisionsöffnung	OK Oberkante	■ feuerbeständige Wand
DE Dacheinlauf	UK Unterkante	■ Wand nicht brennbar
RR Regenfallrohr	IK Innenkante	■ Bauart Brandwand
BRH Brüstungshöhe	VK Vorderkante	
STG Steigung	DGL Deckengleich	
FH First Höhe		
STUK Sturz Unterkante		
GA Glasausschnitt		

Materialien und Symbole:

Mauerwerk	Porenbeton
Betonfertigteile	Glaswand
Stahlbeton	Estrich
weiche Wärmedämmung	GK-Wand
harte Wärmedämmung	
Beton unbewehrt	

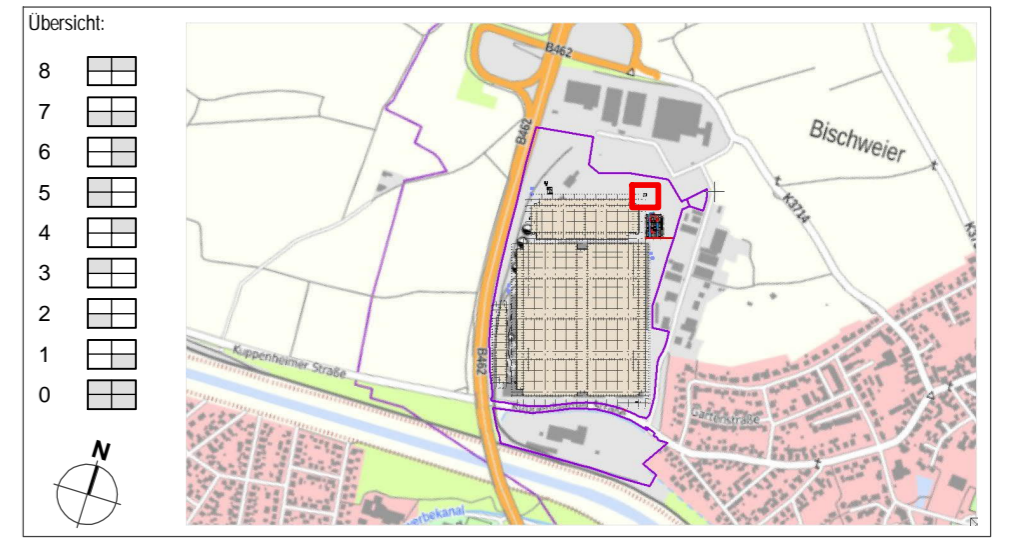
TGA-Legende:

SW Schmutzwasser	Durchbruch
Entw. SW	Nische
Entw. RW	Bodeneinlauf
Baulinie	Bezug Rohbaukante
Baugrenze	Bezug Fertigbaukante
Urgelände	Eingang
geplantes Gelände	
Grundstücksgrenze	
Zaun	

## VORABZUG

Hinweis:  
- Alle dargestellten Bauteile sind Neubau  
- Alle angegebenen Höhenmaße beziehen sich auf OKFF, außer wenn es ausdrücklich anders angegeben ist

Index:	Datum:	Änderung:



## PFÖRTNER

Bauherr:	Genehmigt/ Stempel/ Unterschrift:		Datum:
<b>LU GE 51 S.à r.l</b> 5 rue Strasbourg 2561 Luxembourg			
Planung:	Stempel/ Unterschrift:		Datum:
<b>ERMSHAUS &amp; GARCIA ARCHITECTEN</b> Falkstraße 9 / 33602 Bielefeld Tel.: +49 521 521 683 11 info@ermshaus-garcia.de			10.03.2023
Bauort/ Projekt:	Flurnummer:	Flurstück:	
<b>ICC Bischweier-</b> Internationales Konsolidierungszentrum Bischweier/ International Consolidation Center Bischweier Kuppenheimer Straße 76476 Bischweier	-	-	
Zeichnung:	Index:	Maßstab:	
21-242_B_XA_XA_0100_60-60_0	00	1:100	
Elite CAD: 21-242_BW_Bischweier_PANATTONI		Plangröße:	594/297