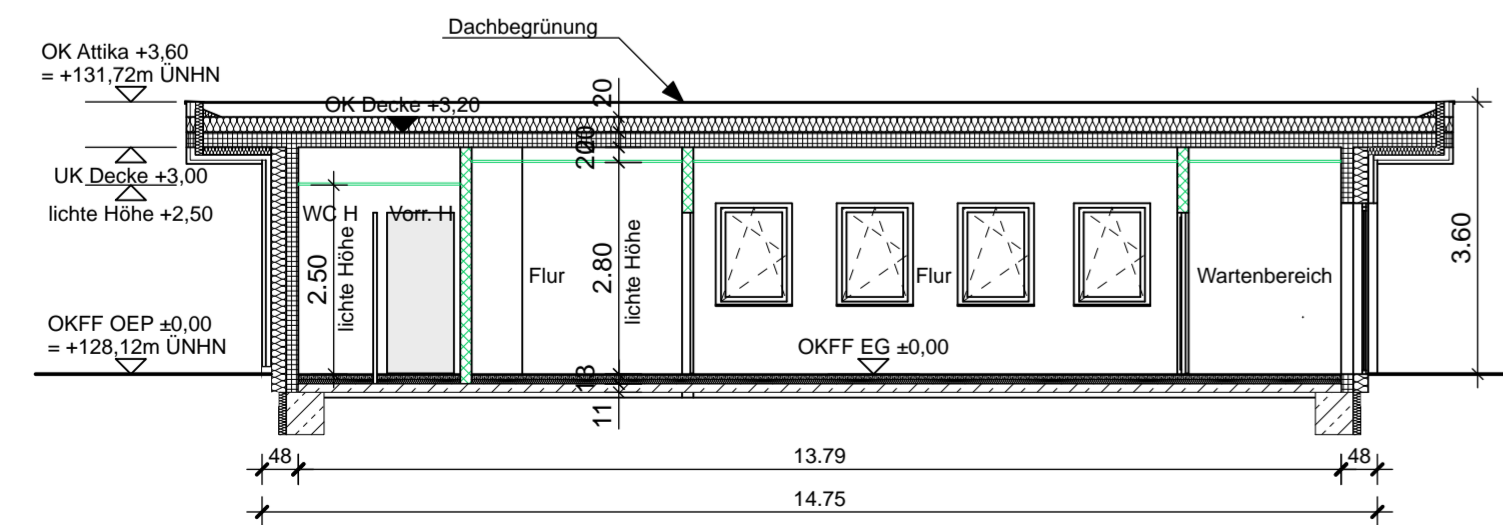
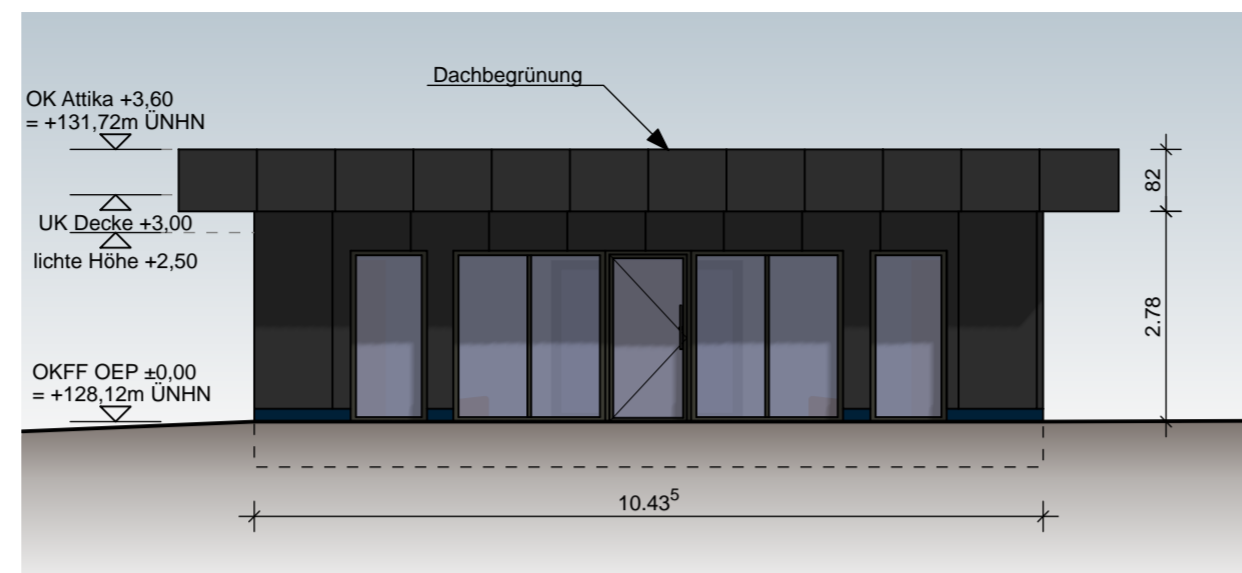


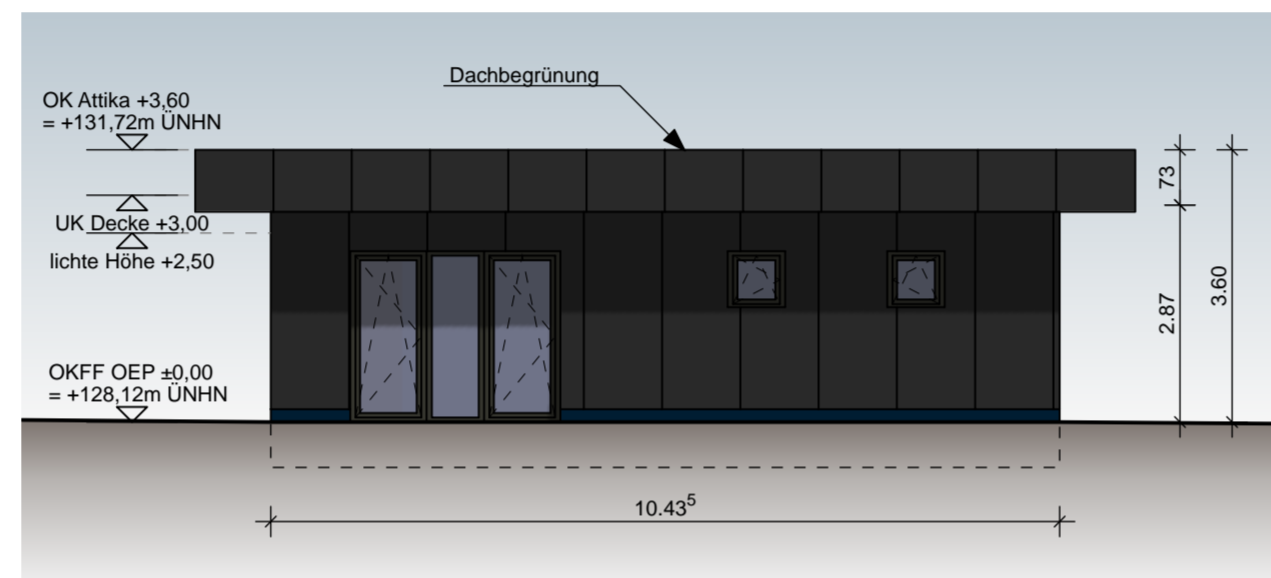
Gebäude OEP
Maßstab 1:100



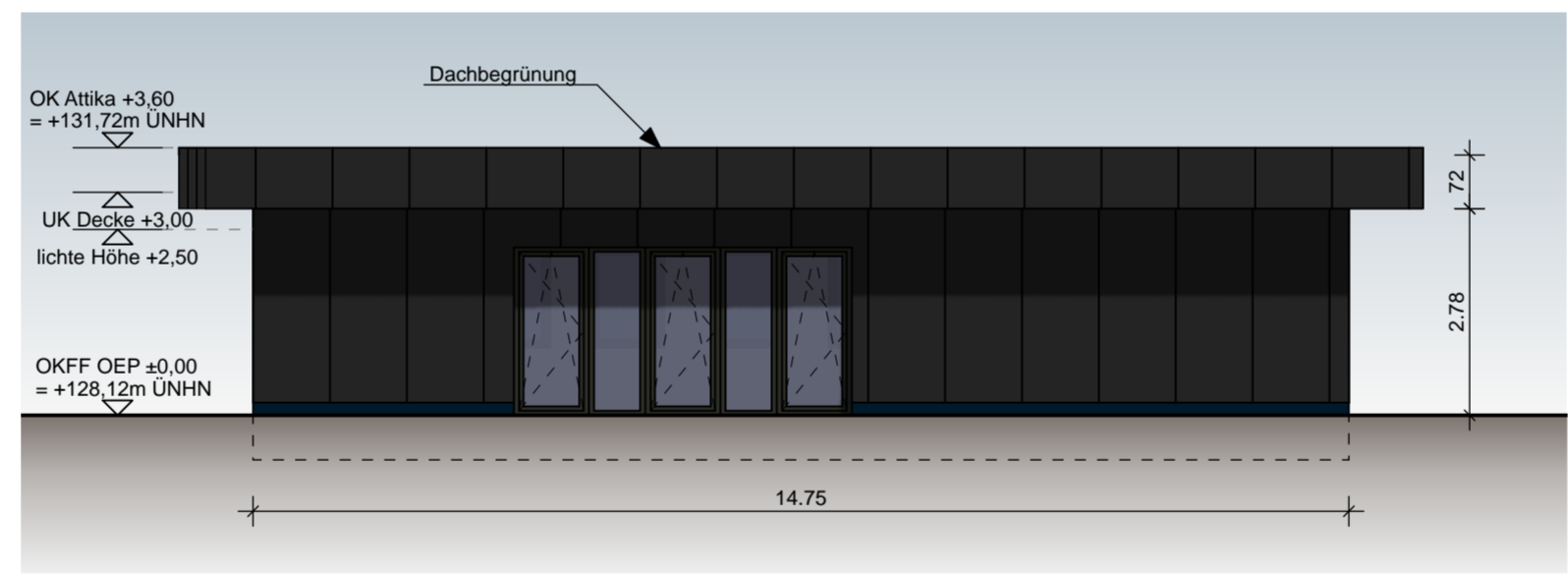
Schnitt A-A
Maßstab 1:100



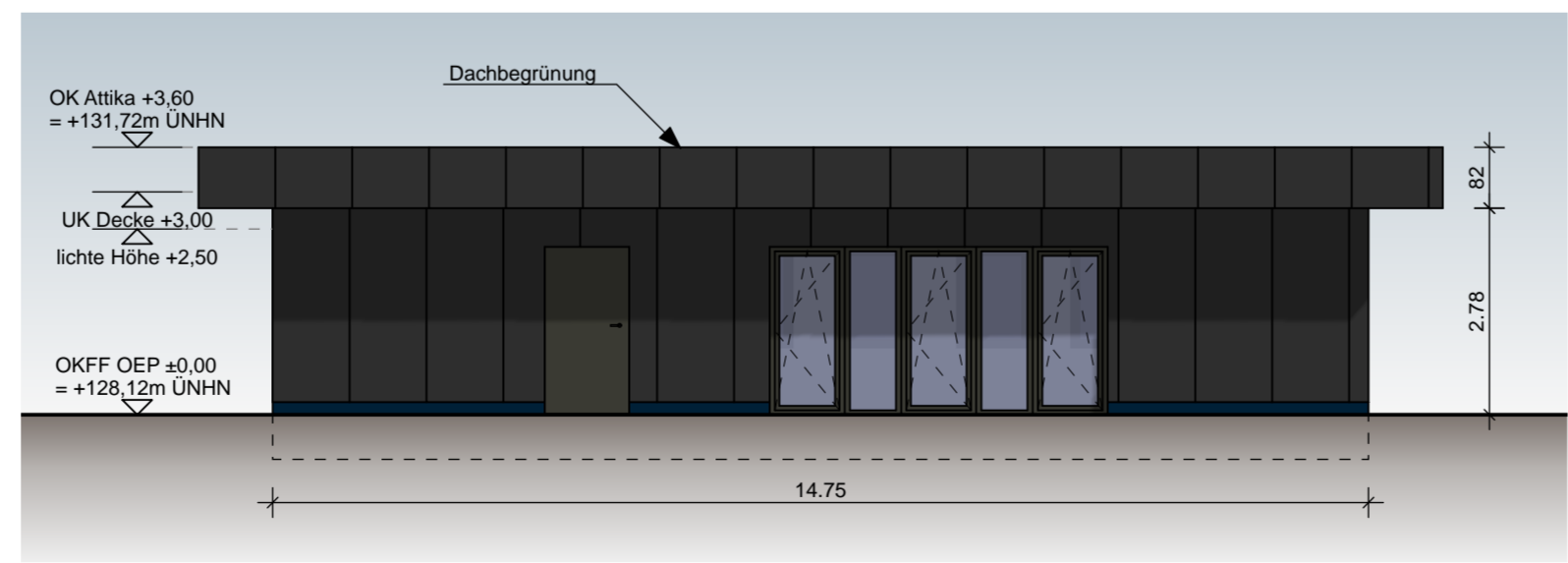
Ansicht Ost
Maßstab 1:100



Ansicht West
Maßstab 1:100



Ansicht Nord
Maßstab 1:100



Ansicht Süd
Maßstab 1:100

Abkürzungen:

BD Bodendurchbruch	LS Lüftungsschiltz	T30-RS Tür feuerhemmend, rauchdicht und selbstschließend
DD Deckendurchbruch	RD Rohdecke	T90 Tür feuerbeständig, dicht- und selbstschließend
WD Wanddurchbruch	UZ Unterzug	Ⓢ Zuluftöffnung Tor
WS Wandschiltz	UZ Überzug	Brandwand
REVI Revisionsöffnung	OK Oberkante	feuerbeständige Wand
DE Dacheinlauf	UK Unterkante	Wand nicht brennbar
RR Regenfallrohr	IK Innenkante	Bauart Brandwand
BRH Brüstungshöhe	VK Vorderkante	
STG Steigung	DGL Deckengleich	
FH First Höhe		
STUK Sturz Unterkante		
GA Glasausschnitt		

Materialien und Symbole:

Mauerwerk	Porenbeton
Betonfertigteile	Glaswand
Stahlbeton	Estrich
weiche Wärmedämmung	GK-Wand
harte Wärmedämmung	
Beton unbewehrt	

TGA-Legende:

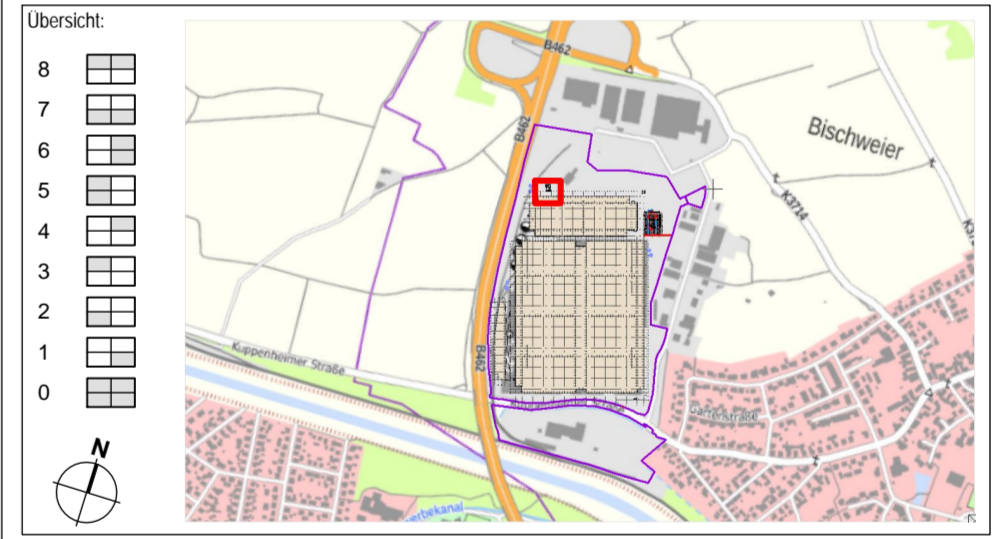
Schmutzwasser	Durchbruch
Entw. SW	Nische
Entw. RW	Bodeneinlauf
	Bezug Rohbaukante
	Bezug Fertigbaukante
	Eingang

OKFF=±0,00 absolute Geschosshöhe
Raumobjekte enthalten relative Höhe ab OKFF aktuelles Geschoss

Baulinie	Baugrenze
Urgelände	geplantes Gelände
Grundstücksgrenze	Zaun

Hinweis:
- Alle dargestellten Bauteile sind Neubau
- Alle angegebenen Höhenmaße beziehen sich auf OKFF, außer wenn es ausdrücklich anders angegeben ist

Index:	Datum:	Änderung:



OEP GEBÄUDE

Bauherr:	Genehmigt/ Stempel/ Unterschrift:	Datum:
LU GE 51 S.à r.l. 5 rue Strasbourg 2561 Luxembourg		
Planung:	Stempel/ Unterschrift:	Datum:
ERMSHAUS & GARCIA ARCHITEKTEN Falkstraße 9 / 33602 Bielefeld Tel.: +49 521 945 934 00 info@ermshaus-garcia.de		25.08.2023
Bauort/ Projekt:	Flurnummer:	Flurstück:
ICC Bischweier- Internationales Konsolidierungszentrum Bischweier/ International Consolidation Center Bischweier Kuppenheimer Straße 76476 Bischweier	-	-
Zeichnung:	B-Plan:	Datum:
21-242_B_XA_XA_0100_50-50_0	-	-
Elite CAD: 21-242_BW_Bischweier_PANATTONI	Index:	Maßstab:
	00	1:100
	Plangröße:	720/420